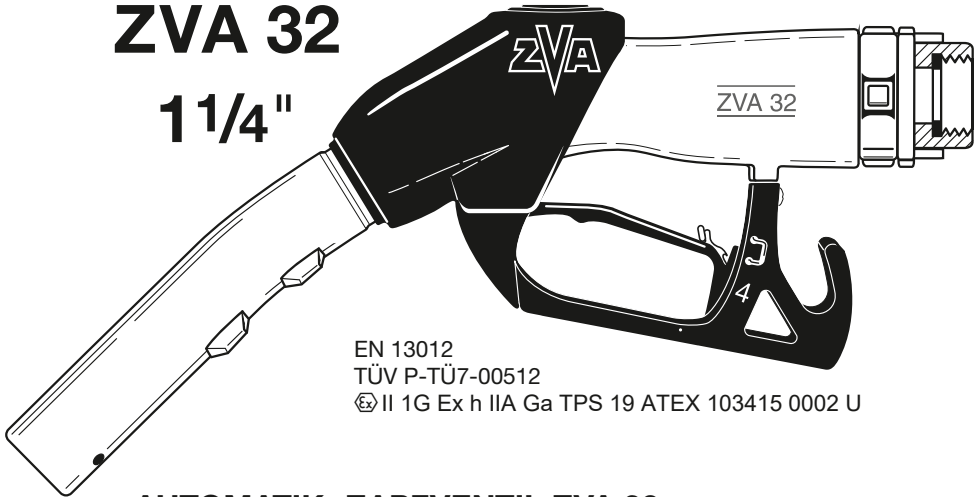


ZVA 32

1 1/4"



EN 13012
TÜV P-TÜ7-00512
⊕ II 1G Ex h IIA Ga TPS 19 ATEX 103415 0002 U

AUTOMATIK - ZAPFVENTIL ZVA 32 **MONTAGE- UND BEDIENUNGSANLEITUNG**

deutsch
Seite 2

AUTOMATIC SAFETY NOZZLE ZVA 32 **INSTALLATION AND OPERATING MANUAL**

english
page 4

ROBINET AUTOMATIQUE DE SECURITE ZVA 32 **INSTRUCTIONS DE MONTAGE ET D'EMPLOI**

français
page 6

PISTOLA AUTOMATICA DI SICUREZZA ZVA 32 **MONTAGGIO E MANUTENZIONE**

italiano
pagina 8

BOQUEREL AUTOMATICO DE SEGURIDAD ZVA 32 **INSTRUCCIONES DE MONTAJE Y DE USO**

español
página 10

АВТОМАТИЧЕСКИЙ РАЗДАТОЧНЫЙ КРАН ZVA 32 **УКАЗАНИЯ ПО МОНТАЖУ И ПРИМЕНЕНИЮ**

русский
стр. 12

INBETRIEBNAHME

Das **ZVA 32** ist ein Vollschlauch-Zapfventil mit automatischer Abschaltung für die Kraftstoff-Betankung (Diesel, Heizöl EL und Flugtreibstoffe) durch elektrisch betriebene Zapfsäulenpumpen für maximal 200 Liter/Minute, Druckbereich 1,5 - 6 bar Betriebsdruck. Temperaturbereich -20° C bis +55° C (LT-Type -40° C bis +55° C).

Das **ZVA 32** erfüllt EN 13012 und die europäischen Eichbestimmungen. TÜV-Zulassung und ATEX-Zertifikat (Kategorie ExII 1G) siehe Seiten 14 - 15.

Jedes Zapfventil wird vor Verlassen des Werkes unter erschwerten Bedingungen einer Stückprüfung unterzogen und mit der vorgeschriebenen Kennzeichnung sowie Herstellungsdatum und Herstellungsnummer versehen.

Das **ZVA 32** wird betriebsfertig geliefert. Nach Montage am Schlauch und Einschalten der Pumpe durch mehrfaches Betätigen des Schalthebels (9) den Schlauch entlüften und wie folgt prüfen:

ob Zapfventil, Drehgelenk und Schlauchanschluss unter Druck einwandfrei dicht sind

ob die elektrische Ausschaltung der Pumpe beim Einhängen in die Zapfsäule funktioniert

WARTUNG

Die Konstruktion ermöglicht es, auf eine Schmierung der beweglichen Teile der Abschalt-Automatik zu verzichten, weil diese vom Kraftstoff umspült werden.

Sicherheitsüberwachung: Durch regelmäßige Sichtkontrolle muss der äußere Zustand des Zapfventils überwacht werden. Dabei ist besonders darauf zu achten, ob die Rasten des Zapfrohrs ein sicheres Einhängen im Füllstutzen gewährleisten. Bei Defekten, die das Vakuum beeinträchtigen können, mindestens aber mit der jährlichen Zapfsäulenwartung müssen die 'Minimal-Abschaltung' und die Funktion des Kugelklipp-Sicherheitsauslösers (3) überprüft werden.

BEI STÖRUNGEN

WENN DIE AUTOMATIK VERSAGT, ist meistens das Vakuum zur Betätigung der Abschalt-Automatik nicht hoch genug. Bei voll gezogenem Schalthebel (9) prüfen, ob die Pumpe genügend Kraftstoff fördert. Auch prüfen, ob der Vakuumabfall eventuell durch ein gelockertes Auslaufrohr, undichten Membrandeckel (5) oder verstopftes Grobsieb (8) verursacht wird.

WENN DAS ZVA IMMER ABSCHALTET, ist meistens die Fühlerleitung (2) verschlossen. Zuerst prüfen, ob dies nicht durch die Kugel des Sicherheitsauslösers (3) verursacht wird. Beim Schütteln des Ventils kann man hören, ob sich die Kugel bewegt. Zur Kontrolle der Fühlerleitung Druckluft von vorn in das Zapfrohr blasen, bis ein feiner Luftstrahl aus der Fühlerdüse (1) austritt.

WENN SELBSTHILFE NICHT MÖGLICH, die nächste ZVA-Servicefirma benachrichtigen.

SO FUNKTIONIERT DIE AUTOMATIK

Der Kraftstofffluß erzeugt am Ventilsitz (6) ein Vakuum. Durch die Fühlerleitung (2), die bis zur Fühlerdüse (1) führt, wird zum Ausgleich des Vakuums Luft angesaugt. Solange die Fühlerdüse frei bleibt, kann das Zapfventil arbeiten. Wenn Kraftstoff die Fühlerdüse bedeckt, wird die Luftzufuhr unterbrochen. Sofort baut sich das Vakuum auf und die Membrane (4) löst den Abschaltmechanismus aus. Die Abschalt-Automatik wird auch ausgelöst, wenn die Fühlerleitung durch die Kugel des Sicherheitsauslösers (3) verschlossen wird. Das geschieht, wenn das Zapfrohr nach oben gerichtet wird oder wenn das ZVA auf den Boden fällt.

HINWEISE ZUR RICHTIGEN BEDIENUNG

A STECKEN SIE DAS ZAPFROHR TIEF IN DEN TANK. Die Kugel des Sicherheitsauslösers (3) rollt nach vorn und gibt die Fühlerleitung frei. So tanken Sie richtig.

HÄNGEN SIE DAS ZAPFROHR SICHER IM FÜLLSTUTZEN EIN, damit das ZVA nicht während des Betankens herausrutschen kann.

B Da **A** bei einigen flachen Füllstutzen nicht möglich ist, verhindert der Sicherheitsauslöser das Tanken in dieser Position. Die Kugel rollt nach hinten und sperrt die Fühlerleitung ab. Das Zapfventil schaltet dauernd ab.

C Bei der Situation **B** ist das Anheben des Zapfventils von Hand erforderlich, damit die Kugel nach vorn rollt und die Fühlerleitung öffnet. Das Tanken ist jetzt möglich, wenn das Zapfventil in dieser Lage gehalten wird.

D FÜLLEN SIE NICHT ZU SCHNELL, sonst lösen Kraftstoffspritzer die Abschalt-Automatik aus, bevor der Tank gefüllt ist. - Einige Füllstutzen lassen sich schlecht befüllen. Reduzieren Sie die Füllgeschwindigkeit, um ein Herausspritzen von Kraftstoff durch zurückdrängende Gasblasen (blow back bzw. spit back) zu verhindern. Die drei Stufen der Aufhalteraste (7) ermöglichen ein Anpassen an die Aufnahmefähigkeit jedes Einfüllstutzens:

obere Stufe 3/3 = hohe Durchflussrate für große steile Einfüllstutzen

mittlere Stufe 2/3 = reduzierter Durchfluss für engere Einfüllstutzen

untere Stufe 1/3 = niedrigerer Durchfluss für Einfüllstutzen mit schlechter Entlüftung

Hinweis: Bei leichtem Ziehen des Schalthebels öffnet sich nur das Pilotventil des ZVA 32, Leistung bis 60 l/min. Bei weiterem Ziehen des Schalthebels öffnet sich das Hauptventil und gibt den maximalen Volumenstrom frei.

AUCH BEIM NACHTANKEN KLEINER MENGEN VON HAND schaltet die Automatik gemäß EN 13012 ab, wenn der Kraftstoff die Fühlerdüse (1) verschließt. Das Nachtanken ist möglich.

LASSEN SIE DAS ZAPFVENTIL GUT AUSTROPFEN: Bei automatischer Abschaltung wird etwas Kraftstoff in die Fühlerleitung (2) eingesaugt. Neigen Sie das ZVA immer einige Sekunden zum Tank, bevor Sie es in die Zapfsäule zurückhängen. Dann wird der nächste Benutzer nicht durch herauslaufende Kraftstoffreste überrascht.

BITTE BEACHTEN

Das ZVA 32 ist zugelassen für Kraftstoffe in einem Druckbereich von 1,5 bis 6 bar und Abgabeleistung bis maximal 200 Liter/Minute. Bei Drücken oberhalb von 6 bar öffnet das ZVA selbsttätig. Wenn das ZVA für andere Zwecke wie z. B. einen abweichenden Druckbereich oder für andere Flüssigkeiten als zugelassen eingesetzt werden soll, ist vorher Rückfrage mit Angabe der genauen Betriebsbedingungen erforderlich.

GARANTIE

Für Material- und Fabrikationsfehler leisten wir Garantie bis zu 18 Monaten nach Lieferdatum. Wenn das Lieferdatum nicht zweifelsfrei festzustellen ist, gilt das am Bügelnocken eingegossene Quartals- und Jahresdatum (z.B. • 21 = 1. Quartal 2021).

Ausgenommen von der Garantie sind Zapfventile, die durch äußere Verschleißbeanspruchung oder durch Benutzung für ungeeignete Flüssigkeiten und Zusätze unbrauchbar geworden sind. Nicht ersatzpflichtig sind Montage- und Wegekosten im Zusammenhang mit Austausch und Reparatur sowie Körper- und Sachfolgeschäden aus dem Gebrauch der Zapfventile.

PUTTING INTO SERVICE

The **ZVA 32** is a fuel-dispensing nozzle for diesel, light fuel oil and aviation fuels. With automatic shut off, for wet-hose use with electrically operated petrol dispensing pumps for a maximum of 200 litres/minute, pressure range 1,5 - 6 bar. Temperature range -20° C up to +55° C (LT type -40° C up to +55° C).

The **ZVA 32** fulfils the conditions of the European Weights and Measures as well as EN 13012. TÜV approval and ATEX certificate (category Ex II 1G) see pages 14-15.

Each nozzle has been subjected to stringent tests before leaving the factory and validated by the applied markings and date code.

The **ZVA 32** is supplied ready for connection to the hose. After assembling and switching on the pump operate the lever (9) several times to vent air from the hose. Then check :

Is the nozzle, hose connection and swivel tight under pressure

Does the pump switch off when putting the nozzle back into the nozzle boot

MAINTENANCE

The nozzle does not require any lubrication.

Safety checks: Regularly inspect the nozzle visually for damage. Pay attention that the spout serration secures the nozzle in the filler neck. Test the 'minimum' shut off and the safety cut off function (3) during the annual pump maintenance and instantly in case of damages which may effect the vacuum.

IN CASE OF TROUBLE

IF THE NOZZLE DOES NOT CLOSE AUTOMATICALLY usually the vacuum required to operate the automatic action is too low. With the pump running, fully pull the lever (9) to check that full flow can be obtained. Also check, if a loose spout, damaged vacuum cap (5) or clogged strainer (8) have caused the pressure drop.

IF THE ZVA KEEPS TRIPPING OFF PERMANENTLY the air passage (2) is blocked. First check if it is caused by the ball of the safety cut off, by shaking the nozzle. If the ball is free to move, it will rattle. To clear the air passage, blow compressed air through the spout until air comes out of the sensing port (1).

IF YOU CANNOT MAKE IT WORK please call your service contractor. They have the skills and parts needed to restore working order.

HOW THE ZVA AUTOMATIC WORKS

The flow through the nozzle creates a vacuum at the valve seat (6). Air is drawn in through the sensing port (1) at the tip of the spout, through the safety cut-out, past the diaphragm, and into the fuel. The valve will remain open while the air flows freely. When fuel reaches the sensing port, a vacuum builds up rapidly until it lifts the diaphragm (4) and trips the automatic action which shuts the valve. The mechanism also trips if the ball of the safety cut-out (3) rolls back to obstruct the free air flow. This will occur if the spout is pointed upwards or if the nozzle is dropped onto the ground.

HINTS FOR PROPER HANDLING

A INSERT THE SPOUT FULLY INTO THE TANK. The ball of the safety valve rolls forward to open the safety cut out. This is the best way to fuel.

MAKE SURE THAT THE ZVA IS HOOKED FIRMLY INTO THE FILL PIPE so that it cannot slip out during refuelling.

B With some near horizontal fill pipes version **A** is not possible. The safety cut-out attitude valve prevents the valve from opening. The ball rolls backwards blocking the sensing path and the nozzle trips off continuously.

C With situation **B** lift and hold the nozzle so that the ball now rolls forward opening up the air passage. Refuelling is now possible provided the nozzle is kept in this position.

D DO NOT FILL TOO FAST: Splashing fuel can trip the nozzle before the tank is full. Some filler necks are difficult to refuel. Fuel at lower speeds to avoid fuel blow backs. The flowrate can be adapted to the capacity of the filler neck by the three - speed lever latch (7).

First position **3/3** = Fully opened for straight and near vertical fill pipes

Middle setting **2/3** = Reduced output for narrower fill pipes

Lower position **1/3** = Slow position for poorly vented pipes

Note: when the lever is pulled slightly only the pilot valve of the ZVA 32 opens - flowrate up to 60 litres/min. Further pulling of the lever opens the main valve for maximum flowrate.

THE AUTOMATIC SHUT OFF WILL ALSO WORK IF THE LEVER IS HELD OPEN MANUALLY, according to EN 13012. Once the fuel touches the sensing port (1) the automatic cuts off. Topping up is possible.

A FEW DROPS OF FUEL WILL REMAIN IN THE NOZZLE SENSING PORT. Always tilt the nozzle forward into the tank to drain for a few moments before returning it to the nozzle boot. Then the next user will not be surprised by drips.

PLEASE NOTE

The ZVA 32 is approved for fuels in a pressure range of 1,5 - 6 bar and flowrate up to 200 litre/minute. The ZVA opens automatically when the pressure exceeds 6 bar. If it is intended to use it for other applications you should consult your supplier who will be pleased to advise its suitability on receipt of full details, including fluid, and operating conditions.

GUARANTEE

We guarantee against defective materials and manufacturing up to 18 months from date of supply. If the delivery date cannot be established, the date code on the nozzle (e.g. • 21 = 1st quarter 2021) prevails. Excluded are nozzles and parts subjected to wear and tear, abuse and to contamination. Furthermore excluded are damages by misuse, indirect damages and costs, travelling related to exchange and repair work. We refuse any liability for consequential loss or damage resulting from the use of our nozzle.

MISE EN ROUTE

Le **ZVA 32** est un pistolet de distribution pour diesel, fioul léger et carburant aviation avec arrêt automatique pour le ravitaillement par un volucompteur pour un débit maximal de 200 litres/minute et une pression de service entre 1,5 et 6 bar. Plage de température -20°C à +55°C (Version LT -40°C à +55°C).

Le **ZVA 32** répond aux réglementations métrologiques européennes et EN 13012. Homologation TÜV et certificat ATEX (catégorie Ex II 1G) voir pages 14-15.

Chaque robinet est avant son départ de l'usine soumis à un contrôle individuel dans des conditions sévères. Il est ensuite doté de son marquage, ainsi que de la période de fabrication et de son numéro de série.

Le **ZVA 32** est livré prêt à l'emploi. Après le montage et l'installation de la pompe presser plusieurs fois la poignée (9) pour évacuer l'air du flexible. Il convient de vérifier:

Si le robinet, le raccord du flexible et le raccord tournant sont entièrement étanches lorsqu'ils sont mis sous pression

Si l'arrêt électrique de la pompe fonctionne lors du raccrochage du pistolet sur la borne de distribution

CONTRÔLE

Sa construction permet de renoncer au graissage de toutes les pièces en mouvement du dispositif automatique d'arrêt du fait qu'elles se trouvent nettoyées et lubrifiées en permanence par le produit lui-même.

Surveillance de la sécurité: Par un contrôle visuel régulier, surveiller l'état extérieur du pistolet. Lors de la maintenance annuelle du distributeur de carburant ou lors d'une défaillance du robinet, les fonctions de sécurité (arrêt automatique à faible débit, bille de sécurité (3)) doivent être vérifiées.

EN CAS DE PANNES

LORSQUE LA FERMETURE AUTOMATIQUE NE FONCTIONNE PAS, c'est souvent la dépression n'est pas suffisamment élevée pour actionner la fermeture automatique. Il convient donc de vérifier, si la pompe refoule suffisamment de carburant, si le manque de dépression n'est éventuellement pas due à un desserrement du tube d'écoulement, à une mauvaise étanchéité du couvercle de membrane (5) ou à un encrassement du filtre (8).

LORSQUE LE ZVA S'ARRÊTE TOUJOURS, c'est souvent le canal de détection (2) qui est obstrué. Il convient alors de vérifier si cela n'a pas été provoqué par la bille de sécurité. En secouant le robinet on peut entendre si la bille bouge. Pour le contrôle du canal de détection, il suffit d'insuffler de l'air comprimé dans le tube d'écoulement. Un jet d'air très fin doit ressortir par la bouche du canal de détection (1).

SI VOUS N'ARRIVEZ PAS A VOUS DEPANNER, adressez-vous au service d'entretien qualifié le plus proche.

FONCTIONNEMENT DE L'AUTOMATISME

Le débit du carburant produit une dépression au niveau du siège de clapet (6). L'air est aspiré par l'entrée de la bouche du canal de détection pour compenser la dépression. Dès que le liquide vient obstruer la bouche du canal, l'arrivée d'air est interrompue. Un vide se crée instantanément et la membrane (4) déclenche la fermeture automatique. Le même effet est produit quand la bille de sécurité (3) vient à obstruer le canal. Lorsque le tube est orienté vers le haut ou si le pistolet tombe sur le sol.

CONSEILS POUR LA BONNE UTILISATION

A INTRODUISEZ LE TUBE D'ÉCOULEMENT A FOND DANS LE RESERVOIR. La bille de sécurité (3) se place à l'avant et libère le canal. Le remplissage est alors possible.

ACCROCHEZ LE TUBE D'ÉCOULEMENT CONVENABLEMENT SUR LA TUBULURE D'ENTREE DU RESERVOIR, pour éviter qu'il ne s'échappe pendant le remplissage.

B Du fait de ce qui est exposé au paragraphe **A**, le ravitaillement n'est pas possible avec certaines tubulures d'entrée plates, la bille de sécurité empêche le ravitaillement en cette position. La bille se place à l'arrière et bloque l'arrivée d'air. Le robinet se coupe sans cesse.

C Dans ce cas il est nécessaire de soulever le robinet à la main pour que la bille de sécurité roule vers l'avant et libère le canal. Le ravitaillement est maintenant possible si le robinet est maintenu dans cette position.

D NE REMPLISSEZ PAS TROP VITE, sinon, les éclaboussures de carburant peuvent provoquer l'arrêt automatique avant la fin du remplissage. Certaines tubulures de remplissage sont difficiles à ravitailler. Réduisez le débit pour éviter des éclaboussures de carburant ou des bulles de gaz (blow back). Les trois positions du levier (7) permettent d'adapter le débit de ravitaillement du réservoir:

Cran supérieur 3/3 = débit maximum pour tubulures verticales et de grand diamètre

Cran intermédiaire 2/3 = env. 2/3 du débit pour tubulures étroites

Cran inférieur 1/3 = env. 1/3 du débit pour tubulures mal aérées

Remarque: Une pression légère sur la poignée du pistolet n'ouvre que la vanne pilote du ZVA 32. Il en résulte un débit jusqu'à 60 litres/min. Une pression plus forte ouvre la vanne complètement et permet une livraison optimale.

EN COMPLETANT LE "PLEIN" A LA MAIN, l'arrêt automatique fonctionne également selon l'EN 13012 lorsque le carburant obture la bouche du canal d'air (1). Vous pouvez donc sans crainte remplir jusqu'au bord ou au centime près.

LAISSER S'ÉGOUTTER LE ROBINET: Lors de l'arrêt automatique une certaine quantité de carburant remonte dans le tube (2). Maintenez toujours le robinet sur l'orifice du réservoir quelques secondes avant de le raccrocher sur le distributeur. La personne qui s'en servira ensuite ne sera pas surprise par l'écoulement du carburant résiduel.

ATTENTION

Le ZVA32 est adapté à l'essence et carburants automobiles. Sa plage de pression de service va de 1,5 à 6 bar, le débit maximum est de 200 l /min. En cas d'une surpression supérieure à 6 bar le robinet s'ouvre automatiquement. Si le ZVA 32 doit être utilisé pour d'autres fonctions, comme par ex. une plage de pression différente ou pour des produits non autorisés, il est nécessaire de vous renseigner en indiquant les conditions d'utilisation exactes.

GARANTIE

La garantie couvre des défauts de matériaux et de fabrication pour une durée allant jusqu'à 18 mois à compter de la date de livraison. Dans le cas où la date de livraison n'est pas déterminée, la date de fabrication indiquée sur le corps (exemple · 21 = 1^{er} quartier 2021) fait foi. Sont exclues de la garantie des pièces rendues inutilisables à cause d'une mauvaise utilisation ou par l'usage du pistolet pour des produits non appropriés. Sont également exclus de la garantie, les frais de dépose ou de réparation, les frais de déplacement ainsi que tout dédommagement pour accident causé à quiconque ou dommages corporels et matériels consécutifs.

MESSA IN FUNZIONE

La **ZVA 32** è una pistola automatica con arresto di sicurezza per erogazione di gasolio, olio combustibile leggero e carburanti aerei. Adatta all'utilizzo con distributori azionati elettricamente ha una portata massima di 200 litri / minuto e una pressione d'esercizio compresa tra 1,5 e 6 bar, raggio delle temperature da -20° C fino a 55 °C (versione LT da -40° C a +55° C).

Ogni **ZVA 32** viene rigorosamente controllata prima di uscire dalla fabbrica e reca, come prescritto, il contrassegno con il numero di serie, trimestre ed anno di fabbricazione. Corrisponde a standard EN 13012. Omologazione sec. TÜV e certificato ATEX (categoria Ex II 1G) vedasi pag. 14-15.

La pistola **ZVA 32** viene fornita pronta per essere montata sul tubo d'erogazione. Dopo la messa in moto della pompa, azionando la leva di comando (9), fare fuoriuscire l'aria e controllate:

Che la pistola e l'attacco al tubo d'erogazione siano ben chiusi

Che funzioni l'interruttore della pompa agganciando la pistola al distributore

MANUTENZIONE

Questa pistola brevettata permette di rinunciare a qualsiasi ingrassaggio. Tutte le sue parti mobili vengono lubrificate dal carburante: Con questo sistema di autopulizia e autolubrificazione non necessita alcuna manutenzione alle parti interne, anche per anni.

Consigli per la sicurezza: Tramite un controllo regolare del corpo esterno si verifica la condizione della ZVA. Verificate se è possibile agganciare bene il beccuccio nel bocchettone. In caso di difetti, oppure almeno una volta all'anno si dovrebbe controllare lo scatto durante la portata minima ed il funzionamento della valvola di sicurezza (3).

IN CASO DI INCONVENIENTI

SE NON FUNZIONA IL SISTEMA AUTOMATICO, vuol dire che non si è creato abbastanza vuoto per il suo azionamento. Controllate, con la leva di comando (9) completamente aperta, se la pompa manda carburante a sufficienza e se il filtro (8) è libero. Controllate anche se la mancanza di vuoto è dovuta al fatto che il beccuccio non è ben fissato, oppure se il tappo della membrana (5) ha delle perdite.

SE LA PISTOLA ZVA SCATTA, spesso può essere a causa della chiusura del foro controllo livello (1). Controllate, poi, che la sfera della valvola di sicurezza si muova - (scuotendo la valvola la si può sentire). La pulizia del beccuccio con canale (2) si effettua con aria a pressione soffiandola nella bocca del beccuccio finché dal foro controllo livello (1) non esca un filo d'aria. Togliete anche, con un filo di ferro molto sottile, eventuali particelle di sporco.

SE NON VI È POSSIBILE FARE DA SOLI avvertite la ditta di assistenza della ZVA. Questa tiene a disposizione: personale qualificato, pezzi originali di ricambio e, il più delle volte, provvede alla sostituzione della pistola stessa.

FUNZIONAMENTO

Il carburante passando nella sede valvola (6), crea un'aspirazione d'aria all'altezza della strozzatura. Tramite il canale (2) che va dall'interno della pistola, alla membrana, alla valvola di sicurezza, e che termina al foro controllo livello, viene aspirata aria per riequilibrare il vuoto.

La pistola automatica lavora solamente se tale foro è libero. Se il livello del carburante supera il foro all'estremità del beccuccio, si interrompe l'alimentazione dell'aria e si forma immediatamente un vuoto: la membrana (4) si solleva e si aziona il fermo automatico. Il fermo automatico si aziona anche quando la sfera della valvola di sicurezza (3) ottura il foro.

Ciò avviene sempre quando la pistola è rivolta verso l'alto: per esempio quando non si tiene rivolta bene verso il basso durante il rifornimento, quando scivola fuori dal serbatoio, quando viene azionata per sbaglio la leva di comando nel prendere la pistola dal distributore.

CONSIGLI PER UN CORRETTO USO:

A **Introducete profondamente il beccuccio nel bocchettone.** La sfera della valvola di sicurezza si sposta in avanti e permette l'entrata dell'aria. Così si può iniziare.

Agganciate la pistola perfettamente nel bocchettone per evitare che possa cadere durante il rifornimento.

B Per alcuni tipi di bocchettoni quasi orizzontali, la valvola di sicurezza evita il rifornimento. La sfera si sposta indietro e blocca l'entrata dell'aria. La pistola scatta continuamente.

C Con la situazione **B** è necessario alzare la pistola fino a quando la sfera va in avanti. Il rifornimento è ora possibile se si tiene la pistola con la mano in qs. posizione.

D **Non riempite troppo in fretta**, altrimenti lo spruzzo di carburante aziona la chiusura automatica prima che il serbatoio sia pieno. In presenza di vetture con bocchettoni difficoltosi, riducete la portata per evitare la fuoriuscita di carburante. Con le tre posizioni del fermo (7) della leva potete adattare la portata ad ogni tipo di bocchettone:

alta posizione 3/3 = alta portata per grossi bocchettoni verticali

media posizione 2/3 = media portata per bocchettoni più stretti

bassa posizione 1/3 = bassa portata per bocchettoni con uno sfianto irregolare

Alzano lievemente la leva si apre solamente la valvola pilota della ZVA 32; si ottiene una portata fino a 60 l/min. Alzando ulteriormente la leva si apre la valvola principale aumentando il flusso fino alla massima portata.

L'ARRESTO AUTOMATICO FUNZIONA ANCHE PER EROGAZIONI MANUALI A BASSA PORTATA, in accordo a EN 13012, quando il carburante occlude il foro di controllo livello (1). Potete così rifornire sino all'orlo del serbatoio o fare cifra tonda.

LASCIARE SGOCCIOLARE BENE LA PISTOLA AUTOMATICA. Nel fermarsi automaticamente il canale (2) risucchia un pò di carburante. Inclinatela sempre qualche secondo verso il serbatoio, prima di riagganciarla alla colonna. Si evita così lo sgocciolamento per il prossimo cliente.

ATTENZIONE

La ZVA 32 è omologata per carburanti alla pressione tra minimo 1,5 e mass. 6 bar fino ad una portata di max. 200 l/min. Con troppa pressione, oltre 6 bar, la ZVA si apre automaticamente. Se la pistola viene usata per altri liquidi oppure per un'altra pressione, Vi preghiamo di richiedere presso la ns. sede informazioni, specificandone l'uso preciso.

GARANZIA

Garantiamo per un tempo di 18 mesi dopo la data di consegna per ogni ZVA che rivela difetti di materiale o di costruzione. Se la data di consegna non è chiara vale la data stampata nel corpo ZVA, (per esempio · 21 = 1. trimestre 2021).

Sono esenti da garanzia interventi non autorizzati e danni causati da abusi come l'uso per liquidi e additivi non adatti. - Sono esclusi tutti i costi indiretti ed i danni conseguenti. Per questo non siamo obbligati al risarcimento delle spese di montaggio, così come degli elementi e dei danni causati dall'uso della pistola ZVA.

PUESTA EN MARCHA

El **ZVA 32** es un boquerel de sistema de manguera llena para diésel, aceite combustible y combustible para aviación. Con cierre automático para el repostamiento de combustible utilizado en aparatos surtidores, para presiones de trabajo comprendidas entre 1,5 y 6 bar fino a 200 l/min, rango de temperatura de -20° C hasta +55° C (tipo LT de -40° C hasta +55° C).

El **ZVA 32** cumple con las normas de calibración europeas así como con el reglamento de seguridad según EN 13012. Homologación TÜV y certificado ATEX (categoría Ex II 1G) ver páginas 14-15.

El **ZVA 32** se suministra en condiciones para ser conectado al racor de la manguera. Después de su montaje y puesta en marcha de la bomba con el fin de eliminar el aire debe apretarse el gatillo (9) varias veces y comprobar:

Si el boquerel y la conexión entre el racor de manguera y el racor giratorio son estancos

Si al el corte de suministro eléctrico al motorfuncion

MANTENIMIENTO

Gracias al diseño del boquerel no es necesario engrasar las partes móviles del cierre automático, ya que éstas están bañadas por el combustible produciendo un efecto de autolimpieza y lubricación.

Control de seguridad: El estado exterior del boquerel tiene que ser vigilado regularmente. Hay que asegurarse que las levas del tubo se permitan colgar correctamente el boquerel en la boquilla del tanque. En caso de defectos que puedan influir el corte automático, pero como mínimo de forma regular durante el control anual, hay que controlar el corte automático así como la función de la válvula de bola (3).

EN CASO DE ANOMALIAS

CUANDO EL SISTEMA AUTOMATICO FALLA, el vacío para la activación del cierre automático no es lo suficientemente alto. Apretando el gatillo (9) del todo hay que comprobar si la bomba suministra suficiente combustible y si la malla filtrante (8) está limpia. Comprobar además si el caño del boquerel está suelto o el tapón de la membrana (5) flojo.

SI EL ZVA SE PARA SIEMPRE, en la mayoría de los casos es el tubo sensor (2) que está obstruido. Primero se debe comprobar si la causa es la bola de seguridad (al agitar el boquerel se oye si la bola se mueve). Para comprobar el tubo sensor hay que inyectar de frente aire en el tubo de salida, hasta que salga por el orificio sensor (1).

EN CASO DE NO PODER SOLUCIONAR VD. EL PROBLEMA, rogamos contacte con el servicio técnico autorizado.

ASI FUNCIONA EL CORTE AUTOMATICO

El suministro de combustible produce un vacío en el asiento de la válvula (6). Para compensar este vacío entra aire a través del tubo sensor (2), que llega hasta el orificio sensor (1). Mientras éste permanece libre, el boquerel puede suministrar. - Cuando el combustible obtura el orificio sensor se interrumpe la entrada de aire. En seguida se forma un vacío y la membrana (4) pone en marcha el mecanismo de cierre.

En el caso de que la válvula de bola de seguridad (3) cierre la conexión con el tubo sensor (2), igualmente provoca un corte automático. Esto sucede cuando el boquerel se sitúa en posición vertical o se cae al suelo.

RECOMENDACIONES PARA EL MANEJO CORRECTO

A INTRODUCZA EL TUBO DEL BOQUEREL LO MAS PROFUNDAMENTE POSIBLE EN LA BOCA DE LLENADO DEL DEPOSITO. La válvula de bola (3) se encuentra delante y permite la entrada de aire. De esta forma está Vd. repostando correctamente.

COLOQUE EL BOQUEREL BIEN EN LA BOCA DE LLENADO, para que durante el repostamiento el ZVA no pueda soltarse.

B En el caso de no realizar la indicación anterior, el boquerel cierra constantemente, debido a que en su desplazamiento hacia atrás, la válvula de bola impide la entrada de aire y el boquerel cierra de forma automática.

C En este caso es necesario levantar el boquerel, para que en su desplazamiento hacia delante la válvula de bola permita la entrada de aire y puede realizarse la operación de repostado.

D NO LLENE EL DEPOSITO DEMASIADO RAPIDO, ya que las salpicaduras o formación de espuma del combustible activan el cierre automático antes del llenado total del depósito. - En bocas que por su posición o tamaño se encuentre dificultad al repostar, reduzca la velocidad de llenado, para lo cual el gatillo del boquerel dispone de un trinquete (7) adaptado a tres posiciones que regulan el caudal del suministro.

Posición superior 3/3 = Caudal máximo para depósitos verticales y bocas de entrada amplias.

Posición mediana 2/3 = de caudal para entradas de depósitos más estrechas.

Posición baja 1/3 = de caudal reducido para depósitos con entradas de mala ventilación.

INCLUSO REPOSTANDO PEQUEÑAS CANTIDADES MANUALMENTE, el sistema automático activa el cierre según EN 13012, si el combustible está tapando el sensor (1). El repostamiento sigue siendo posible.

AL TERMINAR DE LLENAR EL DEPOSITO ESPERE EN LA POSICION DE SUMINISTRO HASTA QUE EL BOQUEREL DEJE DE GOTEAR. Por el cierre automático en el tubo sensor (2) se almacena un poco de combustible. Mantenga inclinado el ZVA algunos segundos hacia el depósito antes de volver a colgarlo en el aparato surtidor. De esta manera, el siguiente usuario no se encontrará con los restos de combustible que salen del boquerel.

IMPORTANTE

El ZVA 32 es apropiado para combustibles, para presiones de trabajo comprendidas entre 1,5 y 6 bar y suministro hasta 200 l/min. Con sobrepresión de 6 bar el boquerel abre automáticamente. Cuando el ZVA deba ser utilizado en aplicaciones distintas a las de diseño, como por ejemplo presión y líquidos diferentes a los descritos, rogamos nos consulten indicando las condiciones exactas de trabajo.

GARANTIA

El boquerel ZVA está garantizado contra todo defecto de material o de fabricación hasta 18 meses después de la fecha de suministro exceptuando las piezas expuestas al desgaste o por uso indebido. En el caso de no poder demostrar la fecha de suministro, se tomará como correcto la indicación que figura grabada en el protector del gatillo (ejemplo: •21 = 1. trimestre 2021). Quedan excluidos de la garantía gastos de montaje (mano de obra) y desplazamiento respecto a la sustitución así como todo daño que pudiera resultar del uso normal del boquerel.

ВВОД В ЭКСПЛУАТАЦИЮ

Раздаточный кран **ZVA 32** для дизельного топлива, легкого жидкого топлива и виационного топлива, с автоматической отсечкой для подачи топлива из электрической топливозаправочной колонки с макс. мощностью 200 л / мин, диапазон рабочего давления 1,5 - 6 бар, диапазон температур от -20°C до + 55°C (тип LT от -40°C до + 55°C).

ZVA 32 соответствует стандарту калибровки Германии и правилам безопасности EN 13012. Аттестация TÜV и ATEX (категории ExII 1G) - на стр. 14-15.

ZVA 32 поставляется готовым к использованию. После установки и подсоединения крана к ТРК, нажмите несколько раз на рычаг (9), чтобы откачать воздух из шланга, и проверьте:

плотно ли соединены раздат. кран, шланг. соединение и поворотная муфта под давлением

функционирует ли электрическое отключение насоса при установке раздаточного крана обратно на ТРК

ОБСЛУЖИВАНИЕ

Благодаря своей конструкции раздат. кран не требует смазки подвижных деталей автоматического отключения, так как они омываются и смазываются протекающим горючим.

Контроль безопасности: регулярно проверяйте раздаточный кран на внешние повреждения. Особое внимание обратите на то, гарантируют ли позиционирующие выступы безопасное фиксирование раздаточного носика в горловине топливного бака. В случае возникновения повреждений, которые могут нарушить герметичность, или, по крайней мере, в рамках ежегодного обслуживания, необходимо проводить "минимальное отключение" и проверку функции клапана отсечки топлива (3).

ПРИ ПОВРЕЖДЕНИЯХ

ЕСЛИ ZVA НЕ ОТКЛЮЧАЕТСЯ АВТОМАТИЧЕСКИ, чаще всего это происходит из-за давления, которого не хватает для включения автоматики. Нажимая рычаг (9) до упора, проверьте достаточно ли топлива подает насос ТРК. Также проверьте, упало ли давление из-за разболтавшегося заправочного носика, неплотно установленной диафрагмы (5) или засоренного ситечка-фильтра (8).

ЕСЛИ ZVA ПОСТОЯННО ОТКЛЮЧАЕТСЯ, чаще всего это происходит из-за того, что засорен канал отсечки (2). Сначала проверьте, не обусловлено ли это наличием шарика безопасности в канале отсечки топлива. При встряхивании раздаточного крана слышно, двигается ли шарик. Для контроля канала отсечки (2) необходимо выдуть сжатый воздух через заправочный носик, пока воздух не выйдет через датчик отсечки (1).

ЕСЛИ САМОСТОЯТЕЛЬНО НЕ СПРАВИТЬСЯ, обратитесь в сервисную фирму.

ТАК ДЕЙСТВУЕТ АВТОМАТИКА

Течение топлива через раздат. кран создает вакуум в клапане (6). Сквозь канал отсечки (2), который тянется до датчика отсечки (1), всасывается воздух. Раздат. кран работает до тех пор, пока датчик отсечки свободный. Если топливо покрывает его, поступление воздуха прекращается. Сразу образуется вакуум и диафрагма (4) приводит механизм автоматического отключения в действие. Кран отключается, шарик клапана отсечки топлива (3) закрывает канал отсечки. Механизм также срабатывает, когда заправ. носик направлен вверх или при падении крана на землю.

УКАЗАНИЯ ДЛЯ ПРАВИЛЬНОГО ИСПОЛЬЗОВАНИЯ

A ГЛУБОКО ОПУСТИТЕ ЗАПРАВОЧНЫЙ НОСИК В ТОПЛИВНЫЙ БАК. Шарик клапана отсечки топлива (3) двигается вперед и открывает канал отсечки. Это правильный способ заправки.

ПРОЧНО УСТАНОВИТЕ ЗАПРАВОЧНЫЙ НОСИК В ЗАПРАВОЧНУЮ ГОРЛОВИНУ ТОПЛИВНОГО БАКА, чтобы ZVA не мог выпасть во время заправки.

B Так как пункт **A** не применяется для некоторых плоских заправочных горловин, устройство безопасности препятствует заправке в этой позиции. Шарик двигается назад и закрывает канал отсечки. Раздаточный кран постоянно отключается.

C При ситуации **B** необходимо приподнять раздаточный кран вручную, чтобы шарик смог двигаться вперед и открыть канал отсечки. Заправка возможна при такой позиции раздаточного крана.

D НЕ ЗАПРАВЛЯЙТЕ СЛИШКОМ БЫСТРО, иначе брызги топлива могут привести в действие механизм автоматического отключения, а бак еще не наполнился. Некоторые заправочные горловины не удобны для заправки. Снизьте мощность подачи, чтобы избежать брызгов из-за обратно поступающих пузырьков газа (blow back или spit back). 3-уровневый фиксатор позволяет применение заправочного штуцера любой мощности:

верхний уровень	3/3 = полная мощность для больших крутых заправочных горловин
средний уровень	2/3 = средняя мощность для более узких заправочных горловин
нижний уровень	1/3 = слабая мощность для заправ. горловин с плохой деаэрацией

Указание: при легком нажатии рычага открывается только пилотный раздат. кран ZVA 32 с мощностью потока 60 л/мин. При усиленном нажатии на рычаг открывается основной раздат. кран и подает поток топлива полной мощности.

ДАЖЕ ПРИ МАЛОЙ ДОЗАПРАВКЕ ВРУЧНУЮ автоматическое отключение крана срабатывает согласно европейскому стандарту EN 13012, когда уровень топлива в баке достигает кончика носика раздаточного крана. Дозаправка возможна.

ХОРОШО ОПОРОЖНИТЕ РАЗДАТОЧНЫЙ КРАН: при автоматическом отключении немного топлива остается в канале отсечки (2). Поэтому наклоните ZVA на несколько секунд к баку, прежде чем повесить его назад на ТРК. Так следующий водитель не будет иметь остатков топлива, стекающего с крана еще до заправки.

ОБРАТИТЕ ВНИМАНИЕ

ZVA 32 имеет аттестацию для топлива в диапазоне давления 1,5 - 6 бар и мощности потока 200 л/мин. **ZVA открывается самостоятельно.** Если ZVA будет использоваться для других целей, как, например, при ином давлении или для других веществ, не указанных в его аттестации, необходимо проконсультироваться с поставщиком.

ГАРАНТИЯ

Мы гарантируем качество изготовления и материалов в течение 18 месяцев с момента поставки. Если дата поставки не ясна, найдите на скобе квартал и год изготовления (например, • 21 = 1-й квартал 2021).

Гарантия не распространяется на раздаточные краны, которые износились с внешней стороны или применялись для неподходящих средств и добавок. В гарантийные расходы не входят затраты на монтаж и транспорт с целью замены или ремонта раздаточных кранов, а также возмещение ущерба в случае повреждения физических лиц или вещей в результате использования раздаточных кранов.

ZVA

