

TECHNISCHE ÄNDERUNGEN VORBEHALTEN - NACHDRUCK UND KOPIEN NUR MIT UNSEREM EINVERSTÄNDNIS - Specifications subject to change without notice - Copyright ELAFLEX HIBY

GRUPPE 2 Section	GE- WICHT	max. Ø mm	max. L mm	FÜR SCHLAUCHGRÖSSE			SPANN- KLEMMEN	BESTELL- NUMMER		
	Weight Approx.			For Hose Size					Clamp Type	Part Number
	≈ kg			ID mm	ID in.	OD mm				
	0,1	55		19	3/4"	30-32	Spannfix	SX 19 Al		
	0,1	60	50	25	1"	36-38		SX 25 Al		
	0,1	69		32	1 1/4"	43-45		SX 32 Al		
	0,2	75	54	38	1 1/2"	50-52		SX 38 Al		
	0,2	78	55	40	-	53-55		SX 40 Al		
	0,2	84	54	45	1 3/4"	58-60		SX 45 Al		
	0,2	91	57	50	2"	63-67		SX 50 Al		
	0,4	108	75	63	2 1/2"	78-81		SX 2 1/2" Al		
	0,4	119	77	75	3"	89-92		SX 75 Al		
	0,6	151	101	100	4"	115-118		SX 100 Al		
	0,6	107	57	50	2"	63-67		SX 50 SS		
	1,0	133	77	75	3"	89-92		SX 75 SS		
	0,1	59		13	1/2"	22-24	Spannloc	SC 13 Al		
	0,1	70		19	3/4"	30-33		SC 19 Al		
	0,2	76	51	25	1"	36-39		SC 25 Al		
	0,2	83		32	1 1/4"	43-46		SC 32 Al		
	0,2	81		35	1 3/8"	46-48		SC 35 Al		
	0,2	85		38	1 1/2"	50-53		SC 38 Al		
	0,2	86	50			53-56		SC 38x8 Al		
	0,3	107	57	50	2"	63-67		SC 50 Al		
	0,5	121	75	63/65	2 1/2"	78-82		SC 63 Al		
	0,6	133	77	75	3"	89-94		SC 75 Al		
	1,3	169	121	100	4"	114-119		SC 100 Al		
	2,2	192	151	125	5"	143-147		SC 125 Al		
	4,0	235	182	150	6"	167-173		SC 150 Al		
	3,3	237	233			174-180		SC 150x13 Al		
	6,5	291	243	200	8"	222-229		SC 200 Al		
	6,8	298	294			230-239		SC 200x16 Al		
	0,1	59		13	1/2"	22-24		SC 13 SS		
	0,1	70		19	3/4"	30-33		SC 19 SS		
	0,1	76	51	25	1"	36-39	SC 25 SS			
	0,1	83		32	1 1/4"	43-46	SC 32 SS			
	0,2	85		38	1 1/2"	50-53	SC 38 SS			
	0,3	107	57	50	2"	63-67	SC 50 SS			
	0,4	121	75	63/65	2 1/2"	78-82	SC 63 SS			
	0,5	133	77	75	3"	89-94	SC 75 SS			
	1,1	169	121	100	4"	114-119	SC 100 SS			
	3,9	235	181	150	6"	167-173	SC 150 SS			
	0,1	32		13	1/2"	22-24	SH	SH 13 SS		
	0,1	36		16	-	25-27		SH 16 SS		
	0,1	41	55	19	3/4"	30-32		SH 19 SS		
	0,2	47		25	1"	36-38		SH 25 SS		
	0,2	54		32	1 1/4"	43-45		SH 32 SS		
	0,2	61		38	1 1/2"	50-52		SH 38 SS		
	0,4	77	62	50	2"	65-67		SH 50 SS		
	0,3	70	60			58-60		SH 50x4 SS		
	0,6	90	77	63/65	2 1/2"	68-70		SH 63 SS		
	0,7	103	80	75	3"	90-92		SH 75 SS		
	0,8	114	80	80	-	94-97		SH 80 SS		
	1,3	131	117	100	4"	115-117		SH 100 SS		



Spannfix SX Sicherheits-Klemmbacken aus Pressaluminium.
Spannfix SX pinned safety clamps of hot stamped aluminium.

SX Sicherheits-Klemmbacken aus Pressaluminium.**) Inkl. Scharnierstift und Arretierstift aus Edelstahl (S. 297 d).

Type SX... Al
 EN 14420-3 (DIN 2817)

Pinned safety clamps of hot stamped aluminium.**) Pins of stainless steel (p. 297 d).

Montagehinweise s. Seite 222
 Hints for assembly see page 222

Type SX...SS Sicherheits-Klemmbacken aus Edelstahl.
 Type SX...SS pinned safety clamps of stainless steel.

Spannloc SC Sicherheits-Klemmbacken aus Pressaluminium oder Edelstahl.
Spannloc SC bolted safety clamps of hot stamped aluminium or stainless steel.

SC Sicherheits-Klemmbacken aus Pressaluminium.**) Inkl. Inbusschrauben und selbstsichernden Muttern aus Stahl Zn Cr oder Edelstahl.

Type SC... Al
 EN 14420-3 (DIN 2817), VG 85328

Bolted safety clamps of hot stamped aluminium.**) Incl. bolts and self-locking nuts of steel Zn Cr or stainless steel.

Montagehinweise s. Seite 230 und Information 4.20
 Hints for assembly see page 230 and Information 4.20

Sicherheits-Klemmbacken aus Edelstahl. Inkl. Inbusschrauben und selbstsichernden Muttern aus Edelstahl.

Type SC... SS
 EN 14420-3 (DIN 2817), VG 85328

Bolted safety clamps of stainless steel. Incl. bolts and self-locking nuts of stainless steel.

Sicherheits-Presshülse SH aus Edelstahl. Pressmaße sind abhängig von Schlauchtype.

Safety crimping ferrule SH of stainless steel. Crimp dimensions depend on hose type.

Sicherheits-Presshülse (SH) aus Edelstahl 1.4301 für Standardverpressung.

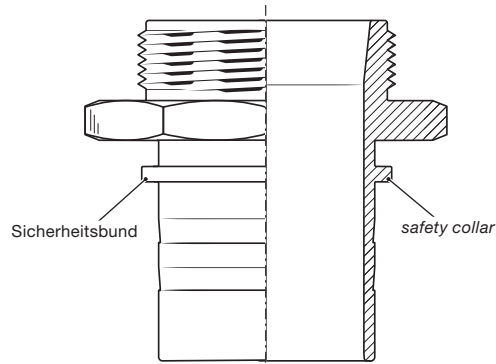
Type SH... SS
 Safety crimping ferrule (SH) in stainless steel 1.4301 for standard crimping.

) Bis DN 100 auch aus **Pressmessing (Ms) lieferbar
 Up to DN 100 also available in **hot stamped brass (Ms)**

*) Auch **chemisch vernickelt** erhältlich. Bestellnummer: SX ... Ni / SC ... Ni
 Also available **nickel-plated**. Part Number: SX ... Ni / SC ... Ni

4 verschiedene Montagesysteme – 4-mal die gleiche Sicherheit 4 Different Mounting Systems – 4-Times the Same Safety

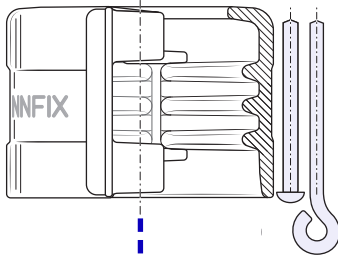
ELAFLEX bietet vier Varianten für die sichere und schonende Montage von Schlauchstutzen mit Sicherheitsbund. Sie unterscheiden sich durch die Art der Montage. Die aktive Verklammerung sowie die Druckdichtigkeit und Ausreißfestigkeit sind gleichwertig.



ELAFLEX offers four versions for the safe and correct assembling of hose tails with safety collars. They differ from each other by the way of assembling. The active clamping, the tightness under pressure and pull off values are the same for all types.

1

Spannfix

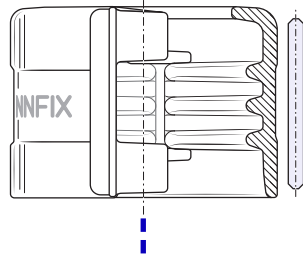


Nur für Schläuche mit normgerechten Abmessungen. Einfache Montage durch formschlüssige Verspannung mit Endanschlag ohne Spezialwerkzeug in jedem Schraubstock möglich (Montagehinweise siehe Seite 222). Sichere Verbindung durch **Edelstahl Arretierstift**. Demontierbar nur im Schraubstock.

Only for hoses with acceptable wall thickness. Easy assembly due to positive locking with end stop without special tools in a vice (see assembly hints on page 222). Safe connection by **stainless steel pin**. Disassembling only possible in a vice.

2

Spannfix NR

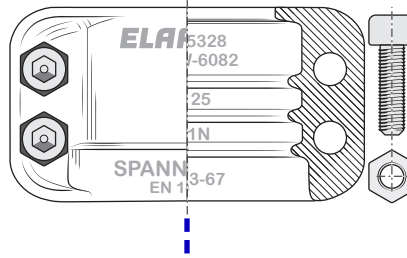


Wie Spannfix, jedoch ohne Zerstörung **nicht demontierbar**. Für Anwendungen mit Vorschriften zur manipulationssicheren Schlauchleitungsmontage. Gleichwertig zu verpressten Schlauchstutzen.

Spannfix NR (**non-reattachable**) works to the same principle as the Spannfix but **cannot be disassembled** without destroying the clamp. For applications with tamper-proof hose assembly regulations. Equivalent to crimped couplings.

3

Spannloc

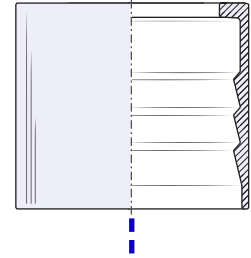


Auch geeignet für Schläuche mit einem großen Toleranzbereich der Wandstärke. Montagemöglichkeit mit einfachem Sechskantschlüssel auch außerhalb der Werkstatt am Einsatzort. Nachdichtbar und zur Wiederverwendung leicht demontierbar.

Suitable also for hoses with a large tolerance range of wall thickness. Assembling with hexagonal spanner on site possible. Retightening possible. Simple disassembly.

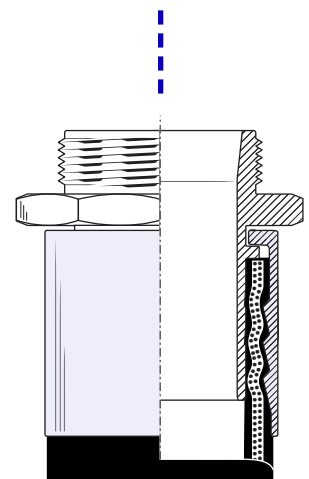
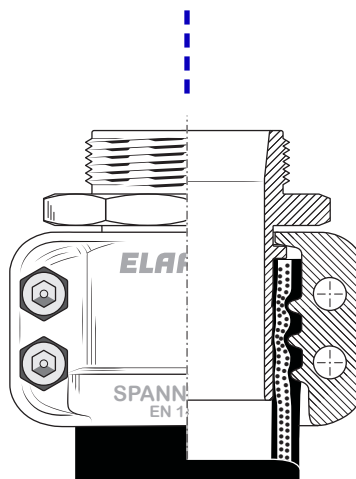
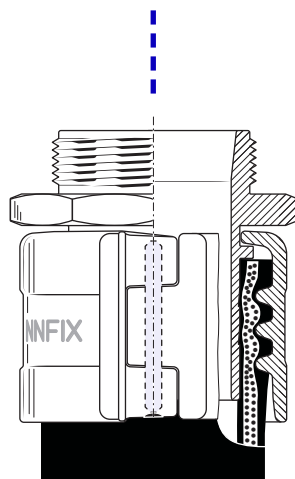
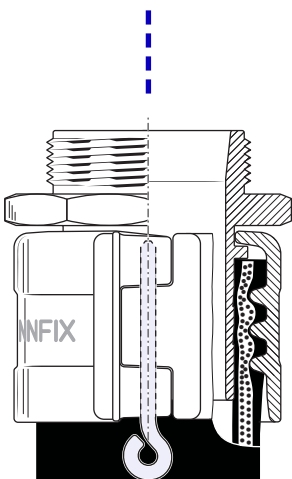
4

FORM SH



Manipulationssicher, da ohne Zerstörung **nicht demontierbar**. Presshülse mit Haltekragen ist sicher, langlebig, leicht zu reinigen und äußerst platzsparend. Montage durch Verpressung. Das Pressmaß muss in Abhängigkeit vom Schlauch festgelegt werden.

Tamper-proof, **cannot be disassembled** without destroying. Safety crimping ferrule with retaining collar is safe, durable, easy to clean and extremely space-saving. Assembly by compression. The crimping size must be determined depending on the hose.



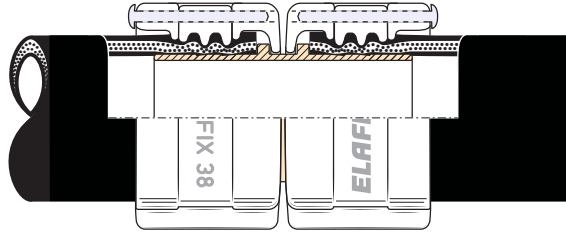
TECHNISCHE ÄNDERUNGEN VORBEHALTEN · NACHDRUCK UND KOPIEN NUR MIT UNSEREM EINVERSTÄNDNIS · Specifications subject to change without notice · Copyright ELAFLEX-HIBY

GRUPPE 2 Section	GE- WICHT Weight Approx. ≈ kg	max. ∅ mm	max. L mm	FÜR SCHLAUCHGRÖSSE For Hose Size			BESTELL- NUMMER Part Number Type
				ID mm	ID in.	OD mm	
				0,4	60	96	
0,5	69	98	32	1¼"	43-45	TSVX 32 Ms	
0,5	75	108	38	1½"	50-52	TSVX 38 Ms	
0,5	78	110	40	-	53-55	TSVX 40 Ms	
0,8	91	114	50	2"	63-67	TSVX 50 Ms	
0,4	60	96	25	1"	36-38	TSVX 25 SS	
0,5	69	98	32	1¼"	43-45	TSVX 32 SS	
0,5	75	108	38	1½"	50-52	TSVX 38 SS	
0,8	91	114	50	2"	63-67	TSVX 50 SS	
0,4	60	47	19	¾"	30-33	SC 19 SS KSS	
0,4	66	48	25	1"	36-39	SC 25 SS KSS	
0,5	75	53	32	1¼"	43-46	SC 32 SS KSS	
0,5	78	54	38	1½"	50-53	SC 38 SS KSS	
0,9	91	56	50	2"	63-67	SC 50 SS KSS	
1,5	108	74	63	2½"	78-82	SC 63 SS KSS	
1,7	119	76	75	3"	89-94	SC 75 SS KSS	
0,1	36	300	19	¾"	31-37	KSS 19 HDPE	
0,1	41		25	1"	31-37	KSS 25 HDPE	
0,2	52	350	32	1¼"	41-55	KSS 32 HDPE	
0,2	59		38	1½"	41-55	KSS 38 HDPE	
0,3	75	400	50	2"	58-65	KSS 50 HDPE	
0,5	91		63	2½"	69-86	KSS 63 HDPE	
0,5	104		75	3"	87-98	KSS 75 HDPE	
0,4	67	56	20	-	35	FX-SC 20 SS	
0,4	76	59	25	1"	41	FX-SC 25 SS	
0,6	94	67	40	-	58	FX-SC 40 SS	
1,0	114	78	50	2"	72	FX-SC 50 SS	
0,1	36	300	20	-	35	KSS FX 20 HDPE	
0,1	45		25	1"	41	KSS FX 25 HDPE	
0,3	69	350	40	-	58	KSS FX 40 HDPE	
0,3	69		50	2"	72	KSS FX 50 HDPE	
0,4	56	85	13	½"	24-26	SCS 13x6 SS KSS	
0,6	69	85	19	¾"	32-35	SCS 19x7 SS KSS	
0,7	80	88	25	1"	39-41	SCS 25x7,5 SS KSS	
0,7	90	88	32	1¼"	47-50	SCS 32x8 SS	
1,3	107	102	38	1½"	53-56	SCS 38x8 SS	
1,5	114	124	50	2"	67-70	SCS 50x9 SS KSS	
0,3	57	66	13	½"	24-26	SCS 13x6 Ms	
0,6	72	66	19	¾"	32-34	SCS 19x7 Ms	
0,7	83	80	25	1"	39-41	SCS 25x7,5 Ms	
0,8	88	76	32	1¼"	47-50	SCS 32x8 Ms	
1,4	115	90	38	1½"	53-56	SCS 38x8 Ms	
1,7	117	113	50	2"	67-70	SCS 50x9 Ms	
0,3	32	200	13	½"	24-26	KSS 13x6 SS	
0,5	40	280	19	¾"	32-34	KSS 19x7 SS	
0,6	47	275	25	1"	39-41	KSS 25x7,5 SS	



Trommelschlauch-Verbinder mit Doppelstutzen aus Pressmessing oder Edelstahl und Spannfix Sicherheits-Klemmbacken aus Pressaluminium. Max. Betriebsdruck 25 bar.

Hose connectors with double shank of hot stamped brass or stainless steel, with Spannfix safety clamps of hot stamped aluminium. Max. working pressure 25 bar.



Spannloc Sicherheits-Klemmbacken Type SC... KSS aus Edelstahl, geeignet für den Einsatz von Knickschutzspiralen aus HDPE.

Spannloc safety clamps type SC... KSS of stainless steel, suitable for KSS of HDPE.



Knickschutzspirale KSS aus HDPE, schwarz. Zur Montage vorbereitet. Für weitere Details s. Information 4.15.

Anti-Kinking Sleeve KSS of HDPE, black. Ready for assembling. For further details s. Information 4.15

Sicherheits-Klemmbacken FX-SC...SS für Universal-Schrägwellschlauch FLUORFLEX 2 Type FXD. Siehe Information 2.08.

Safety clamps FX-SC...SS for universal helical hose FLUORFLEX 2, type FXD. See Information 2.08.

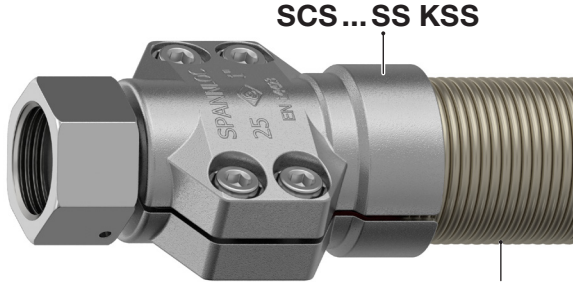


Knickschutzspirale KSS-FX aus HDPE, schwarz, für Type FX-SC...SS.

Anti-Kinking Sleeve KSS-FX of HDPE, black, for type FX-SC...SS.

Klemmbacken aus Edelstahl für Dampfschlauchverschraubungen nach EN 14423. Auch lieferbar aus Pressmessing. Für weitere Details s. S. 239b.

Bolted clamps of stainless steel for steam hose couplings to EN 14423. Also available in hot stamped brass. For further details s. p. 239b.



Knickschutzspirale KSS aus Edelstahl für Type SCS...SS KSS.

Anti-Kinking Sleeve KSS of stainless steel for type SCS...SS KSS.

Sonderausführungen + Zubehör · Special Types + Accessories

KNICKSCHUTZSPIRALEN KSS

Schlauchleitungen werden durch Biegungen direkt hinter der Armatur besonders beansprucht. Zur Verstärkung dieses Bereiches empfehlen wir Edelstahl-Klemmbacken SC... KSS mit Knickschutzspirale KSS aus Edelstahl oder HDPE zu verwenden. Geeignet für alle ELAFLEX-Schläuche, empfohlen für dynamisch stark beanspruchte Universalschläuche mit Folienauskleidung. Eine Selbstmontage ist möglich. Alle Knickschutzspiralen können problemlos in Ex-Zonen 1 und 2 für Stoffe der Explosionsgruppe IIA eingesetzt werden.

ANTI-KINKING SLEEVES KSS

The main bending stress area for hose assemblies is directly behind the coupling. To reinforce this area we advise to use bolted clamps SC... KSS of stainless steel with Anti-Kinking Sleeve KSS of stainless steel or HDPE. Suitable for all ELAFLEX hoses, recommended for dynamically strong stressed universal hoses with thermoplastic linings. Self-assembly is possible. All Anti-Kinking Sleeves are suitable for being used in Ex zones 1 and 2 for media of explosion group IIA.



KENNZEICHNUNGSMÖGLICHKEITEN KLEMMBACKEN

Sicherheits-Klemmbacken mit Freifeld für Kennzeichnungen. Auf Wunsch bietet ELAFLEX farbige Schalen zur besseren Unterscheidung von Schlauchleitungen an.

MARKING OF SAFETY CLAMPS

Safety clamps with free space for markings. On request, ELAFLEX offers coloured clamps for better differentiation of hose assemblies.



Type Spannloc

max. Ø mm	max. L mm	FÜR SPANNFIX For Spannfix	AUSFÜHRUNG Design Form	BESTELLNUMMER Part Number Type
5	44	SX 19, 25, 32	Abb. 1	EB 44 SS
5	49	SX 38, 40, 45, 50	Abb. 1	EB 49 SS
5	69	SX 2½", 75	Abb. 2	EB 69 SS
5	73	SX 100	Abb. 2	EB 73 SS

ERSATZTEILE FÜR SPANNFIX

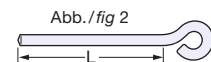
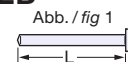
Ersatz-Arretierstifte aus Edelstahl, für Montagehinweise siehe Seite 222.

SPARE PARTS FOR SPANNFIX

Spare lock pins of stainless steel, for assembly instruction see page 222.

Ersatz-Arretierstifte Type EB

Spare lock pins



GEWINDE Thread G	max. L mm	FÜR SCHLAUCHGRÖSSE For Hose Size ID mm	BESTELLNUMMER Part Number Type
M 6	20	13, 19, 25, 32, 38, 40	EB-M 6x20 St
M 8	25	45, 50, 63, 65, 75, 80	EB-M 8x25 St
M 10	40	100, 125	EB-M 10x40 St
M 12	50	150	EB-M 12x50 St
	60	200	EB-M 12x60 St
M 6	20	13, 19, 25, 32, 38, 40	EB-M 6x20 SS
M 8	25	45, 50, 63, 65, 75, 80	EB-M 8x25 SS
M 10	40	100, 125	EB-M 10x40 SS
M 12	50	150	EB-M 12x50 SS
	60	200	EB-M 12x60 SS

ERSATZTEILE UND ZUBEHÖR FÜR SPANNLOC

Ersatzschrauben und Muttern aus Stahl, verzinkt und chromatiert, auch aus Edelstahl erhältlich. Sechskantschlüssel siehe Seite 244.

ELAFLEX empfiehlt die Verwendung des **Schmiermittels Gleitmo 155** (250g), um beim Festziehen von Schrauben und Muttern aus Edelstahl das Festfressen des Gewindes zu verhindern. Siehe Information 4.20.

Für die Montage von Spannloc-Klemmschalen werden je zwei **Montagehilfsschrauben** benötigt, Montagehinweise siehe Seite 230. (Type M6x40, M8x60, M10x70 und M12x110)

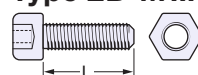
SPARE PARTS AND ACCESSORIES FOR SPANNLOC

Spare bolts with nuts of steel, zinc plated and chromated, also available in stainless steel. Hexagonal head wrench see page 244.

ELAFLEX recommends using the **lubricant Gleitmo 155** (250g) to avoid stainless steel threaded connection seizing. See information 4.20.

For the assembly of safety bolted clamps two **assembly bolts** are required, assembly instructions s. page 230. (Type M6x40, M8x60, M10x70 and M12x110)

Type EB-M... SS



Type EW SK...

