

TECHNISCHE ÄNDERUNGEN VORBEHALTEN · NACHDRUCK UND KOPIEN NUR MIT UNSEREM EINVERSTÄNDNIS · Specifications subject to change without notice · Copyright ELAFLEX HIBY

GRUPPE 2 Section	GE- WICHT	MUTTER FORM	FÜR SCHLAUCHGRÖSSE			GEWINDE ART + GRÖSSE	BESTELL- NUMMER
	Weight Approx.	Nut Style	For Hose Size			Thread Type + Size	Part Number
	≈ kg	Form	ID mm	ID in.	OD mm	IG	Type
	0,2	K	13	1/2"	22-25	G 1/2 (BSP)	MC 13-1/2"
	0,3	K				G 3/4 (BSP)	MC 13-3/4"
	0,2	K	19	3/4"	30-33	G 3/4 (BSP)	MC 19-3/4"
	0,3	K				G 1 (BSP)	MC 19-1"
	0,3	K	25	1"	36-39	G 1 (BSP)	MC 25-1"
	0,4	K				G 1 1/4 (BSP)	MC 25-1 1/4"
	0,4	K	32	1 1/4"	43-46	G 1 1/4 (BSP)	MC 32-1 1/4"
	0,5	NK				G 1 1/2 (BSP)	MC 32-1 1/2"
	0,7	R	35	1 3/8"	46-48	G 2 (BSP)	MC 32-2"
	0,5	NK				G 1 1/2 (BSP)	MC 35-1 1/2" *)
	0,7	R	38	1 1/2"	50-53	G 2 (BSP)	MC 35-2" *)
	0,5	NK				G 1 1/2 (BSP)	MC 38-1 1/2"
	0,7	R	40	-	53-56	G 2 (BSP)	MC 38-2"
	0,6	R				G 2 (BSP)	MC 40-2" *)
	0,8	R	45	1 3/4"	58-61	G 2 (BSP)	MC 45-2" *)
	0,8	R				G 2 (BSP)	MC 50-2"
	0,9	K	50	2"	63-67	2" NPSH parallel	MC 50-2" NPSH
	1,0	R				G 2 1/2 (BSP)	MC 50-2 1/2"
	1,2	R	63	2 1/2"	78-82	G 2 1/2 (BSP)	MC 63-2 1/2"
	1,4	NK				2 1/2" NPSH parallel	MC 63-2 1/2" NPSH
	1,5	R	75	3"	89-94	G 3 (BSP)	MC 63-3"
	1,6	R				G 3 (BSP)	MC 75-3"
	1,6	NK	75	3"	89-94	3" NPSH parallel	MC 75-3" NPSH
	1,9	F				5 1/2" DIN 26017	MC 75-5 1/2" AI
	1,7	R	80	-	94-97	G 3 (BSP)	MC 80-3" *)
	4,0	R				G 4 (BSP)	MC 100-4"
	5,6	F	100	4"	114-119	5 1/2" DIN 26017	MC 100-5 1/2"
	4,2	F				5 1/2" DIN 26017	MC 100 -5 1/2" L
	2,7	F				5 1/2" DIN 26017	MC 100-5 1/2" AI
1) Andere Dichtungswerkstoffe, z. B. für heißes Wasser oder Lösungsmittel siehe Rückseite Other materials for seals, e.g. for hot water and solvents, see overleaf							
	0,2	K	13	1/2"	22-25	G 1/2 (BSP)	MC 13-1/2" SS
	0,2	K				G 3/4 (BSP)	MC 13-3/4" SS
	0,2	K	19	3/4"	30-33	G 3/4 (BSP)	MC 19-3/4" SS
	0,3	K				G 1 (BSP)	MC 19-1" SS
	0,3	K	25	1"	36-39	G 1 (BSP)	MC 25-1" SS
	0,3	K				G 1 1/4 (BSP)	MC 25-1 1/4" SS
	0,5	K	32	1 1/4"	43-46	G 1 1/2 (BSP)	MC 32-1 1/2" SS
	0,6	NK				G 2 (BSP)	MC 32-2" SS
	0,5	K	38	1 1/2"	50-53	G 1 1/2 (BSP)	MC 38-1 1/2" SS
	0,6	NK				G 2 (BSP)	MC 38-2" SS
	0,7	K	50	2"	63-67	S60 x 6	MC 38-S60 SS
	0,7	NK				G 2 (BSP)	MC 50-2" SS
	1,1	N	63	2 1/2"	78-82	G 2 1/2 (BSP)	MC 50-2 1/2" SS
	1,2	N				G 2 1/2 (BSP)	MC 63-2 1/2" SS
	1,6	NK	75	3"	89-92	G 3 (BSP)	MC 75-3" SS
	3,5	N				G 4 (BSP)	MC 100-4" SS
	5,6	F	100	4"	114-119	5 1/2" DIN 26017	MC 100-5 1/2" SS

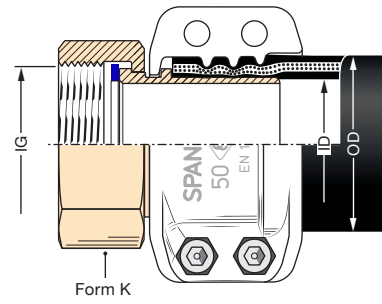


Mutterteil-Schlauchverschraubungen nach EN 14420-5 mit wiederverwendbaren SPANNLOC-Klemmbacken aus gepresstem Aluminium mit Schrauben und Muttern aus Stahl verzinkt und chromatiert. Nenndruck bis 25 bar. Chemische Beständigkeit siehe Seite 250.

Hose couplings with female thread to EN 14420-5 with re-usable Spannloc bolted clamps of hot stamped aluminium. Bolts and nuts steel, zinc plated and chromated. Working pressure up to 25 bar. Chemical resistance chart see page 250.

Schlauchstutzen und Mutter aus Pressmessing. Flachdichtung VD Polyurethan<sup>1)</sup>

Hose tail and union nut of hot stamped brass. Captive seal VD polyurethane<sup>1)</sup>

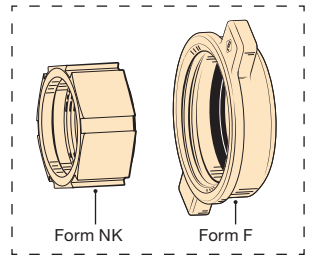


ID 35/40/45/80 nicht in EN 14420-5  
\*) ID 35/40/45/80 not in EN 14420-5



**Alu-Type (PN 10):**  
Stutzen u. Mutter Aluminium. Dichtung Polyurethan

Hose tail and union nut aluminium. Captive seal of PU

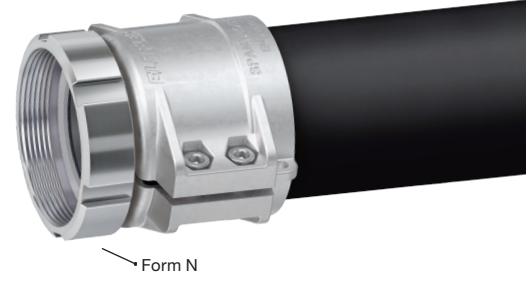
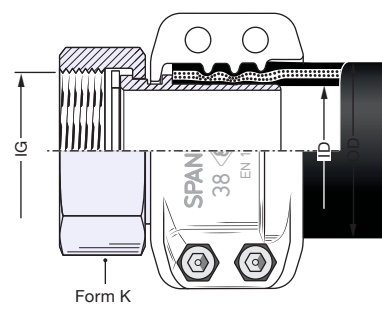


**L-Type (PN 10):**  
Stutzen Aluminium, Mutter Messing

Hose tail aluminium, union nut of brass

Schlauchstutzen aus 1.4571 (1.4408). Mutter aus 1.4408, 1.4571 oder 1.4301. Dichtung PTFE

Hose tail of AISI 316 Ti (AISI 316). Union nut of AISI 316, AISI 316 Ti or AISI 304. Seal of PTFE



G = Gewinde nach EN ISO 228, Maße siehe Seite 236  
G = to EN ISO 228/BSP parallel, measurements see page 236

Für die Flugzeugbetankung sind alle Messing-Schlauchverschraubungen auch in verzinneter Ausführung (Bestellnummer: ... Sn) lieferbar, siehe Information 7.07.

For aircraft refuelling, all brass hose couplings are also available as tin plated version (order number: ... Sn). For further details see Information 7.07.

**SPANNLOC-Mutterverschraubungen MC**

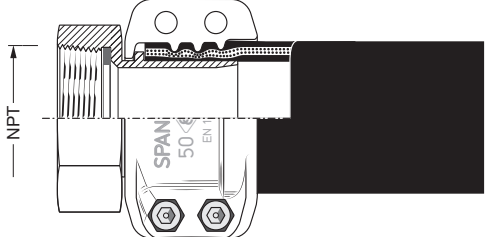
Female Hose Couplings with SPANNLOC Clamps

## Sonderausführungen · Special Types

1

Schlauchstutzen mit festem NPT-Innengewinde. Abdichtung mit Teflon-Dichtband. Der Schlauch muss bei der Montage um die eigene Achse gedreht werden. Lieferbar in allen Standardgrößen.

**Bestellnummer: FSMC...NPT.**



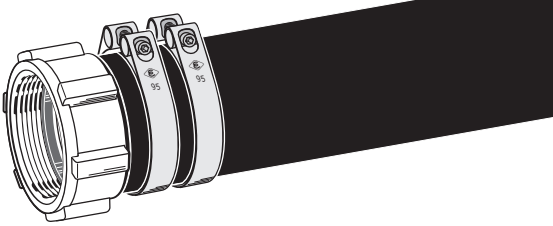
Hose tail with fixed female tapered thread (NPT). Sealing with PTFE tape. For assembling the hose must be axially turned. All standard sizes available.

**Part Number: FSMC...NPT.**

2

Preisgünstige Mutterverschraubung für Billigschläuche. Schlauchstutzen mit Sägezähnen für SK-Schelleneinband. Lieferbar in allen Standardgrößen.

**Bestellnummer: M...SK.**



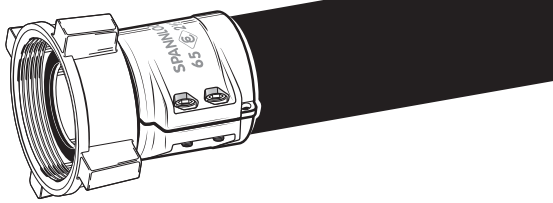
Moderately priced hose coupling with Union nut. Hose tail with serrations for SK-clamps. All standard sizes available.

**Part Number: M...SK.**

3

'Marine'-Verschraubung nach VG 85281 aus Pressmessing für Schläuche 63 ID x 79 OD. Mit Rechtsgewinde M80 x 3 für Treibstoffschläuche oder mit Linksgewinde W82 x 1/6 links für Frischwasserschläuche.

**Bestellnummer: MC63-M80x3 oder MC63-W82x1/6L**



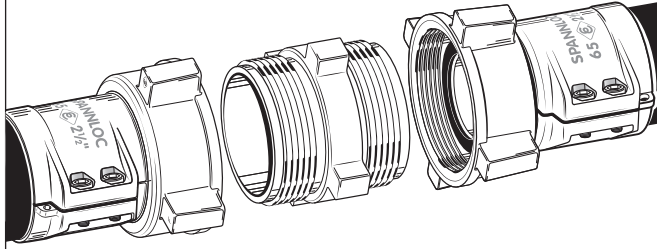
'Marine' hose coupling to VG 85281 of hot stamped brass for hoses 63 ID x 79 OD. With right-hand thread M80 x 3 for fuelling hoses or left-hand thread W82 x 1/6 left for portable water hoses.

**Part Number: MC63-M80x3 or MC63-W82x1/6L**

4

Doppelnippel aus Pressmessing nach VG 85281 zur Verbindung von Marine-Verschraubungen. Lieferbar mit Rechtsgewinde M80 x 3 oder Linksgewinde W82 x 1/6 links.

**Bestellnummer: DN-M 80 x 3 oder DN-W 82 x 1/6L**



Nipple of hot stamped brass to VG 85281 for connecting 'Marine' hose couplings. Delivery with right-hand thread M80 x 3 or left-hand thread W82 x 1/6 left.

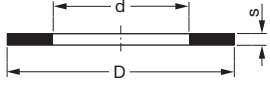
**Part Number: DN-M 80 x 3 or DN-W 82 x 1/6L**

## Ersatzdichtungen · Spare Seals

5

**Dichtungen**  
für Mutterverschraubungen

**Seals for hose couplings**  
with union nut



FÜR for	D mm	d mm	s mm	WERKSTOFF Material	BESTELLNUMMER Part Number
G 1/2	20	13	2	PU honigfarben/amber	VD 20/13
				Thermopac/green	HBD 20/13
G 5/8	23	16	2	PU honigfarben/amber	VD 23/16
G 3/4	26	19	2	PU blau/blue	VD 26/19
				Thermopac/green	HBD 26/19
				Teflon/PTFE	TD 26/19
M30 x 1,5	30	21	2	PU honigfarben/amber	VD 30/21
G 1	33	24	2	PU blau/blue	VD 33/24
				Thermopac/green	HBD 33/24
				Viton/FKM	ViD 33/24
				EPDM/EPT	EPD 33/24
				Teflon/PTFE	TD 33/24
G 1 1/4	42	34	2	PU honigfarben/amber	VD 42/34
				Thermopac/green	HBD 42/34
				Viton/FKM	ViD 42/34
				EPDM/EPT	EPD 42/34
				Teflon/PTFE	TD 42/34
G 1 1/2	48	39	2	PU blau/blue	VD 48/39
				Thermopac/green	HBD 48/39
				Viton/FKM	ViD 48/39
				EPDM/EPT	EPD 48/39
				Teflon/PTFE	TD 48/39
G 1 3/4	54	44	2	PU honigfarben/amber	VD 54/44
G 2	60	49	2	PU blau/blue	VD 60/49
				Thermopac/green	HBD 60/49
				Viton/FKM	ViD 60/49
				EPDM/EPT	EPD 60/49
				Teflon/PTFE	TD 60/49
Haltermann	72	58	3	PU honigfarben/amber	VD 72/58
G 2 1/2	76	63	2,5	PU blau/blue	VD 76/63
				Thermopac/green	HBD 76/63
				Teflon/PTFE	TD 76/63
W82 x 1/6	82	65	3	PU honigfarben/amber	VD 82/65
W82 x 3	82	65	3	PU honigfarben/amber	VD 82/65
G 3	88	77	3	PU blau/blue	VD 88/77
				Thermopac/green	HBD 88/77
				Viton/FKM	ViD 88/77
				EPDM/EPT	EPD 88/77
				Teflon/PTFE	TD 88/77
G 4	114	100	3	PU blau/blue	VD 114/100
				Thermopac/green	HBD 114/100
				Viton®/FKM	ViD 114/100
				EPDM/EPT	EPD 114/100
				Teflon/PTFE	TD 114/100
5 1/2" DIN 3799	140	102	6	NBR	PD 5 1/2
			3	PU honigfarben/amber	VD 140/102
				Thermopac/green	HBD 140/102
				Teflon/PTFE	TD 140/102